

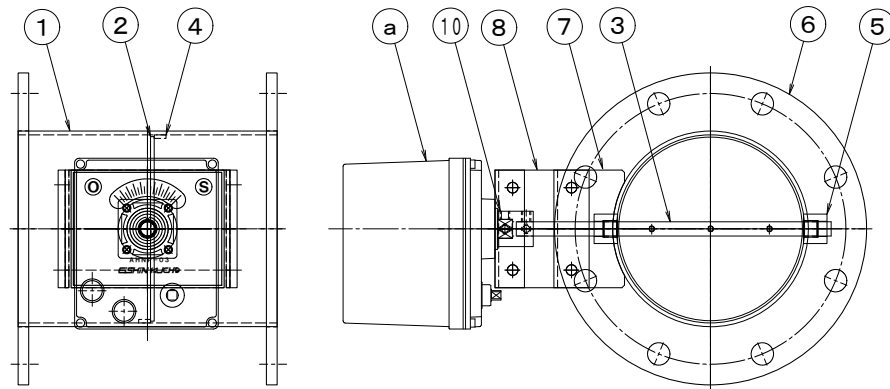
## 製品仕様書

形 式 EHDMLF-75 ~ φ150 S	モータ・ダンパー 耐熱 常温 ダンパー・モーター式 [軸受無] ダクトサイズ	材 質 SS
---------------------------	---	-----------

### ダンパー部仕様

No	部品名称	材質	仕 様	No	部品名称	材質	仕 様
1	本体(ケーシング)	SPCC	2. 3t	11			
2	羽根	SPCC	2. 3t	12			
3	軸	SS41	φ 12	13			
4	羽根当て	SS41	FB10 x 3. 2	14			
5	シャフトブッシュ	SS41	B20012BB	15			
6	フランジ	SPHC	9. 0t	16			
7	基板取付台	SECC	3. 2t	17			
8	接続板	SS400	6t	18			
9				19			
10	アダプター	SS41	φ 12	20			

### 外径図



### 駆動部仕様

No	部品名称	形式・仕様	備 考
a	ダンパー・モーター	AE2-360 [ON-OFF] AC-100/200V DC-24V AEX-360 [比例制御] AC-100/200V DC-24V オプション	
b	接続ケーブル		
電 源 電 圧		:DC-24V/AC-100/200V	分 解 能 :0. 2% 使 用 温 度 :-10℃~50℃ 電 氣 的 寿 命 :10万回 機 械 的 寿 命 :10万回
定 格 負 荷		:60VA (13VA)	
ト ル ク		:36Nm	
開 度 スパン		:45~90°	
開 閉 時 間		:6/7. 2秒 (30/36秒)	
入 力 信 号		:ON-OFF/比例4~20mA(1~5V)	
開 度 信 号		:	

#### ●注意

1. 相フランジは付属しません。
2. 静圧 2. 0 KPa以下
3. 塗装 :一般錆止め塗装+シルバー塗装
4. 耐熱温度 -10℃~60℃